

**Общество с ограниченной ответственностью
«Производственное предприятие «Гибкие Соединения»**

ОКП 48 3387

УТВЕРЖДАЮ

Главный инженер
ООО «ПП «Гибкие соединения»



Лапин А. А.

01 марта 2010г

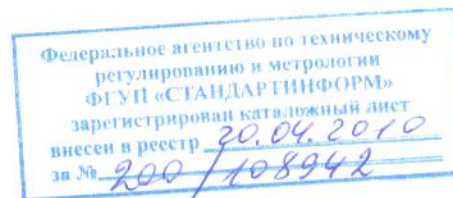
ОПЛЕТКА МЕТАЛЛИЧЕСКАЯ

Технические условия

ТУ 4833-002-63492754-2010

Дата введения: 01 марта 2010 года.

Москва 2010г.



ТУ 4833-002-63492754-2010

Инв. № подл.	Подпись и дата	Взам. инв. №	Инв. № дубл.	Подпись и дата	ТУ 4833-002-63492754-2010								
								Изм.	Лист	№ докум.			
					Разраб.	Лапин А.А.			Технические условия	Лит.	Лист	Листов	
					Провер.	Егоров А.Ю.						1	8
					Н. Контр.	Мальшев Д.С.				ООО «ПП «Гибкие соединения»			
					Утверд.	Фитерман В.Ш.							

Настоящие технические условия распространяются на оплетку металлическую (далее ОМ или оплетка), которая производится из мягкой стальной низкоуглеродистой проволоки, ГОСТ 3282-74, нержавеющей проволоки ГОСТ 18143-72, из латунной проволоки ГОСТ 1066-93, бронзовой ГОСТ 15834-77, медной ГОСТ 2112-91, оцинкованной ГОСТ 1526-81, либо ГОСТ 3282-76, либо ГОСТ 792-67, либо ГОСТ 7480-73, никелированной и алюминизированной проволок с временным сопротивлением не более 880н/мм² для термически обработанной проволоки и не более 1470н/мм² для термически необработанной проволоки.

1 ТЕХНИЧЕСКИЕ ТРЕБОВАНИЯ

Оплетка металлическая должна соответствовать требованиям настоящих технических условий.

1.1 Конструкция и назначение ОМ

Оплетка металлическая – важный элемент в конструкции любых рукавов высокого давления (далее РВД или рукавов) и рукавов нержавеющей стали высокого давления (далее РНВД или рукавов).

Ее функциями в конструкции РВД и РНВД являются:

- 1) предотвращение осевого удлинения и радиального расширения рукавов, находящихся под давлением либо под воздействием растягивающего усилия;
- 2) увеличение стабильности конструкции рукава в целом.

Оплетка (однослойная и многослойная) металлическая идеальным образом адаптируется к форме рукава и фиксируется к присоединительным фитингам методом сварки либо методом опрессовки.

Оплетка металлическая может также использоваться в виде покрытия различных изделий для защиты от механических повреждений и в декоративных целях.

В процессе производства оплетки металлической определенно отмеренное количество проволок наматывается в одну прядь на катушки. В свою очередь, определенно отмеренное количество катушек, вращаясь с постоянной скоростью по заданной траектории вокруг оси изделия или оснастки, наплетаются на поверхность последнего. В процессе плетения производится протяжка изделия либо оснастки в осевом направлении. Скорость протяжки определяет угол плетения между прядями.

Допустимый угол плетения прядей для оплетки металлической, используемой при изготовлении РНВД, а также РВД, находится в диапазоне

подл.	пись и дата	инв. №	№ дубл.	подпись и дата	ТУ 4833-002-63492754-2010				Лист				
									2				
									Изм.	Лист	№ докум.	Подпись	Дата

величин от 38° до 55° , при этом, максимально эффективный угол плетения прядей для них составляет 55° . В этом положении плетения оплетка имеет свой максимальный размер и в лучшем виде сопротивляется расширению несущей оболочки.

Расчет характеристик оплетки базируется на использовании принципа «Нюрнбергские ножницы».

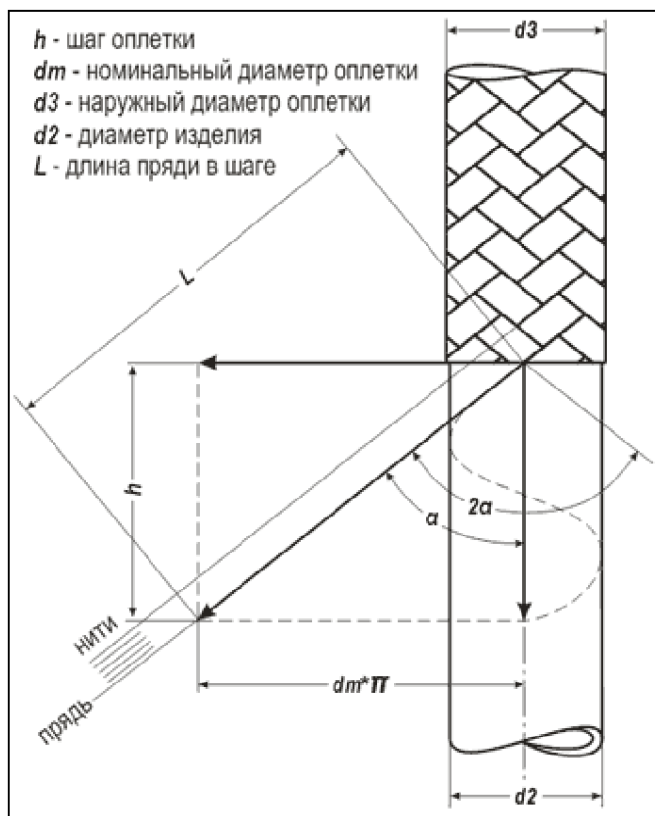


Рисунок 1

годпись и дата	
№ дубл.	
инв. №	
пись и дата	
подл.	

Изм.	Лист	№ докум.	Подпись	Дата

6) **dm** – номинальный диаметр оплетки, оплетающей изделие по наружному диаметру, мм.

7) **α** – угол плетения прядей, °.

Оптимально технологичный угол плетения прядей составляет 55°.

Пример условного обозначения однослойной нержавеющей оплетки из сорока восьми прядей, с двенадцатью нитями в одной пряди, диаметр проволоки 0,4мм, наплетенной на диаметр 75мм под углом 50°:

Оплетка OM1-Н-48x12x0.4-75-50

Пример условного обозначения для двухслойной латунной оплетки из сорока восьми прядей, с двенадцатью нитями в одной пряди, диаметр проволоки 0,4мм, наплетенной на диаметр оснастки 90мм под углом 50°:

Оплетка OM2-Л-48x12x0.4-90-50

1.3 Размеры оплетки OM

Оплетка металлическая – гибкая оболочка, которая способна изменять пропорционально внутренний диаметр и длину в определенных размерах за счет изменения угла между прядями и заполнению пустого пространства между последними.

Таблица 1 - Некоторые варианты исполнения оплетки, с указанием минимального и максимального диаметра оплетки.

Ns, шт	Nw, шт	Dw, мм	Диаметр изделия для оплетения, мм
24	7	0,22	7-12
24	7	0,28	12-18
24	9	0,32	18-28
36	8	0,40	28-42
48	8	0,45	42-64
48	8	0,63	64-90
48	11	0,63	90-122
48	15	0,63	122-170

подл.	пись и дата	инв. №	№ дубл.	подпись и дата	ТУ 4833-002-63492754-2010					Лист
										5
	Изм.	Лист	№ докум.	Подпись	Дата					

1.4 Маркировка ОМ

Оплетка металлическая имеет маркировку, нанесенную на ярлыках, этикетках, закрепленных непосредственно на оплетке.

Пример маркировки однослойной нержавеющей оплетки из сорока восьми прядей, с двенадцатью нитями в одной пряди, диаметр проволоки 0,4мм, наплетенной на диаметр оснастки 75мм под углом 50°:

ОМ1-Н-48x12x0.4-75-50

Пример маркировки для двухслойной латунной оплетки из сорока восьми прядей, с двенадцатью нитями в одной пряди, диаметр проволоки 0,4мм, наплетенной на диаметр оснастки 90мм под углом 50°:

ОМ2-Л-48x12x0.4-90-50

1.5 Утилизация

Вышедшая из строя ОМ не подлежит ремонту и требует утилизации, для последующей переплавки.

подп.	пись и дата	инв. №	№ дубл.	подпись и дата					Лист
Изм.	Лист	№ докум.	Подпись	Дата	ТУ 4833-002-63492754-2010				

2 УПАКОВКА И ТРАНСПОРТИРОВКА ОМ

Не допускается трение оплетки о любые предметы в процессе транспортировки и работы.

Оплетка металлическая должна быть защищена от внешних механических повреждений.

Упаковка оплетки металлической производится путем свертывания её в бухту. Бухта должна быть перевязана шпагатом не менее чем в трёх местах.

Транспортировка оплетки допускается любыми видами транспорта при соответствующей защите от воздействия атмосферных осадков и загрязнений.

3 УКАЗАНИЯ ПО ВЫБОРУ И ЭКСПЛУАТАЦИИ ОМ

При выборе материалов для производства несущей оплетки, следует учитывать допустимую рабочую температуру выбранных материалов, а также их стойкость по отношению к транспортируемым и окружающим средам ГОСТ 9.908-85.

Выбор параметров оплетки заключается в оптимальном подборе числа прядей, количества нитей в пряди и диаметра нити для максимального покрытия поверхности оплетаемого изделия, с углом плетения 55°.

При выборе параметров оплетки следует учитывать допустимую осевую нагрузку F_{ax} , Н, на растяжение оплетки, которая рассчитывается по формуле:

$$F_{ax} = y_{вр} \cdot N_s \cdot N_w \cdot \frac{\rho \cdot D_w^2}{4} \cdot \cos \alpha,$$

где $\sigma_{вр}$ - временное сопротивление выбранного материала проволоки, Н/мм²;

N_s - количество прядей;

N_w - количество нитей в пряди;

D_w - диаметр проволоки, мм;

α - угол плетения, °.

В случае наличия запаса по допустимой осевой нагрузке допускается уменьшение числа нитей в пряди, а также уменьшение диаметра проволоки для производства оплетки.

Не допускается трение оплетки о любые предметы в процессе транспортировки и работы. Оплетка металлическая должна быть защищена от внешних механических повреждений.

подл.	инв. №	№ дубл.	годпись и дата
-------	--------	---------	----------------

Изм.	Лист	№ докум.	Подпись	Дата
------	------	----------	---------	------

ТУ 4833-002-63492754-2010

Лист

7

4 ГАРАНТИЙНЫЙ СРОК СЛУЖБЫ ОМ

Гарантийный срок эксплуатации ОМ составляет двенадцать месяцев при условии соблюдения всех требований и рекомендаций по выбору и эксплуатации оплетки, прописанных в настоящих технических условиях, и зависит от соответствия допустимых рабочих параметров эксплуатационным.

Пользователь должен прилагать возможные усилия для исключения факторов, способствующих снижению ресурса ОМ.

5 СПИСОК НОРМАТИВНО-ТЕХНИЧЕСКИХ ДОКУМЕНТОВ, НА КОТОРЫЕ ДАНЫ ССЫЛКИ

Обозначение НТД, на который дана ссылка	Номер пункта, подпункта	Наименование НТД, на который дана ссылка
ГОСТ 3282-74		Проволока стальная низкоуглеродистая общего назначения.
ГОСТ 18143-72		Проволока из высоколегированной коррозионно-стойкой и жаростойкой стали.
ГОСТ 1066-90		Проволока латунная
ГОСТ 15834-77		Проволока из бериллиевой бронзы
ГОСТ 2112-91		Проволока медная
ГОСТ 1526-81		Проволока оцинкованная стальная для бронирования электропроводов и кабелей.
ГОСТ 792-67		Проволока низкоуглеродистая качественная.
ГОСТ 7480-73		Проволока полиграфическая.
ГОСТ 9.908-85		Единая система защиты от коррозии и старения. Металлы и сплавы. Методы определения показателей коррозии и коррозионной стойкости.

подп.	подп.	подп.	подп.	подп.
инв. №	№ дубл.	годпись и дата	годпись и дата	годпись и дата

Изм.	Лист	№ докум.	Подпись	Дата	ТУ 4833-002-63492754-2010	Лист
						8